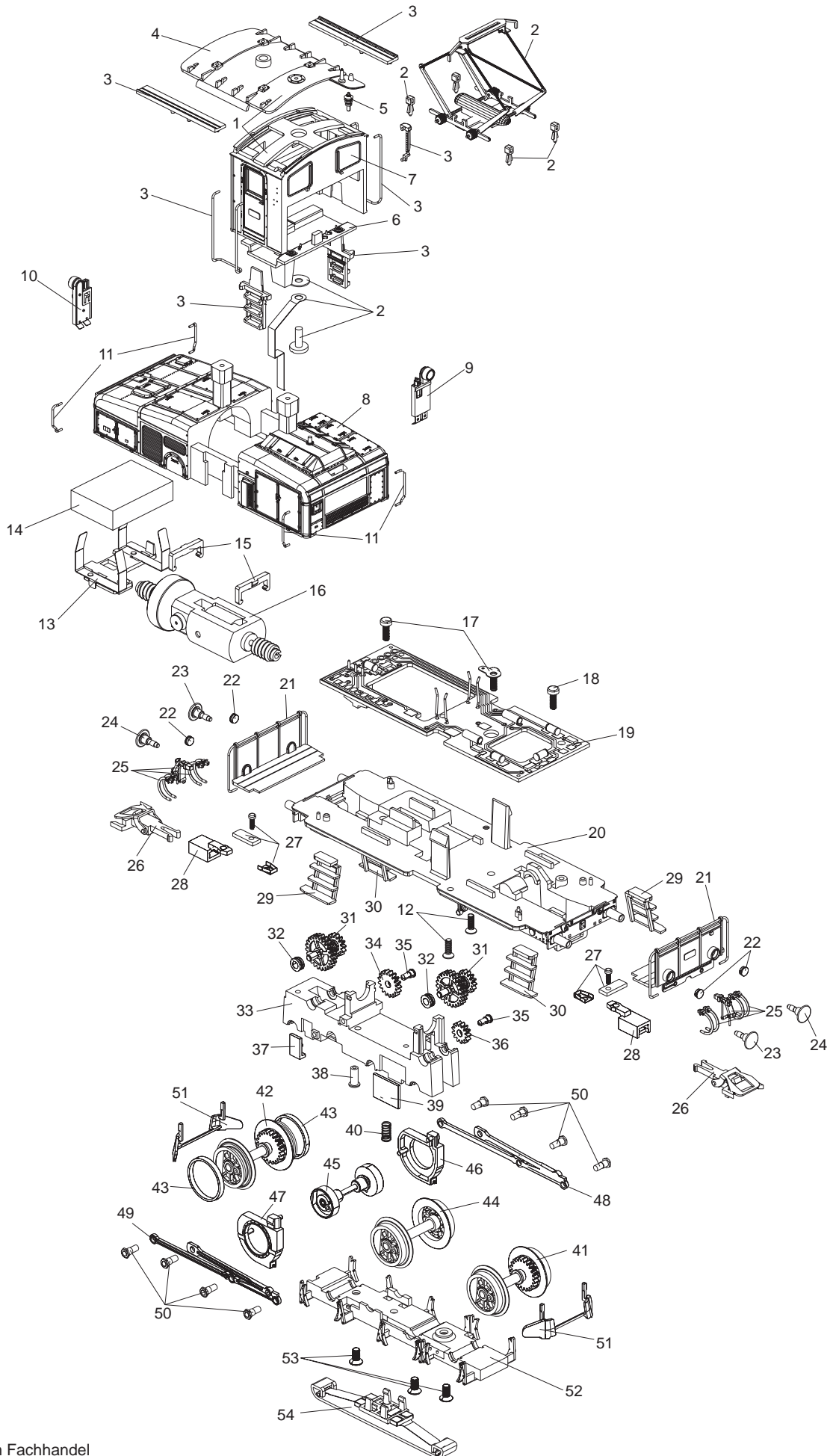


Einzelteile der Lokomotive 36330



Einzelteile der Lokomotive 36330

Lfd. Nr.	Benennung	Bestell-Nr.
1	Führerhaus komplett mit	311 662
2	Dachstromabnehmer mit Anbauteilen	311 708
3	Führerhaustreppen und Laufbretter	311 706
4	Dach	311 611
5	Isolator	321 304
6	Führerstand	311 635
7	Fenstersortiment	311 707
8	Vorbauten komplett mit	311 663
9	Lampe kurzer Vorbau	311 646
10	Lampe langer Vorbau	311 667
11	Griffstangen Vorbau	311 705
12	Schraube	311 682
13	Decoderhalter	311 718
14	Decoder	610 418
15	Motorhalter	22 4127 00
16	Motor komplett	311 622
17	Schraube	321 098
18	Schraube	322 704
19	Leiterplatte komplett	311 644
20	Umlauf	311 615
21	Stirnplatte montiert	311 687
22	Lampenglas	321 239
23	Puffer rund	311 691
24	Puffer flach	311 692
25	Haken und Bremsleitungen	311 711
26	Kupplung	701 630
27	Kupplungsbefestigung	311 709
28	Kupplungsschacht	314 535
29	Treppe links	311 633
30	Treppe rechts	311 634
31	Schneckenrad	307 117
32	Lagerbuchse	321 275
33	Rahmen mit Getriebe mit	311 683
34	Zahnrad	321 222
35	Bundbolzen	321 224
36	Zahnrad	321 223
37	Isolatorplatte klein	321 215
38	Kontaktstift	321 472
39	Isolatorplatte groß	321 214
40	Feder	214 330
41	Radsatz mit Zahnrad	311 665
42	Radsatz m.Zahnrad/Haftreifen	311 664
43	Haftreifen	7154
44	Radsatz ohne Zahnrad	311666
45	Blindwelle	311 614
46	Blindwellengehäuse rechts	321 252
47	Blindwellengehäuse links	321 251
48	Kuppelstange rechts	311 693
49	Kuppelstange links	311 694
50	Sechskantansatzschraube	311 689
51	Schienenräumer	321 243
52	Achsabdeckung	311 659
53	Schraube	321 287
54	Schleifer	306 328